



ACKUMULATORTANK

*Hjärtat i husets
värmesystem*



Besparing som värmer gott

Bistra vinterdagar eller solheta somardagar – oavsett när har du glädje och nytta av en ackumulatortank. Den ger värme och varmvatten till en oslagbart låg kostnad, och dessutom slipper du oroa dig för ständigt ökande uppvärmningskostnader. För dig som eldar med ved kan en modern miljögodkänd vedpanna tillsammans med ackumulatortank innebära en besparing på hela 20 000 kronor/år. Det ger inte bara pengar över till annat. På köpet får du också ett tryggt system som fungerar i alla väder.

Med dagens priser på olja och el är kostnaden för värme och varmvatten en tung utgiftspost för de flesta. Du som eldar med ved hör till de lyckligt gynnade, och sparar redan där mycket pengar. Om du kompletterar din värmeanläggning med en ackumulatortank blir besparingen ännu större. På bara ett par år är investeringen betald och därefter är din ackumulatortank rena sparbössan.

Hjärtat i systemet

En ackumulatortank gör precis vad den heter. Den ackumulerar, dvs sparar, värme och är hjärtat i husets värmesystem. Avancerad teknik och praktiska idélösningar ger Strömsnäspannan ackumulatortankar oöverträffad driftsäkerhet och lika oöverträffad totalekonomi. En ackumulatortank från Strömsnäspannan fungerar problemfritt år efter år och sänker dina kostnader för varmvatten med tusentals kronor.

500-SERIEN



TEKNISKA FAKTA TS 500

VOLYM: 500 l

MÅTT: 740x740x1750 mm

RESNINGSHÖJD: 1860 mm

ISOLERING: 70 mm mineralull plåtbeklädd.

90 mm pur-isolering eller oisolerad.

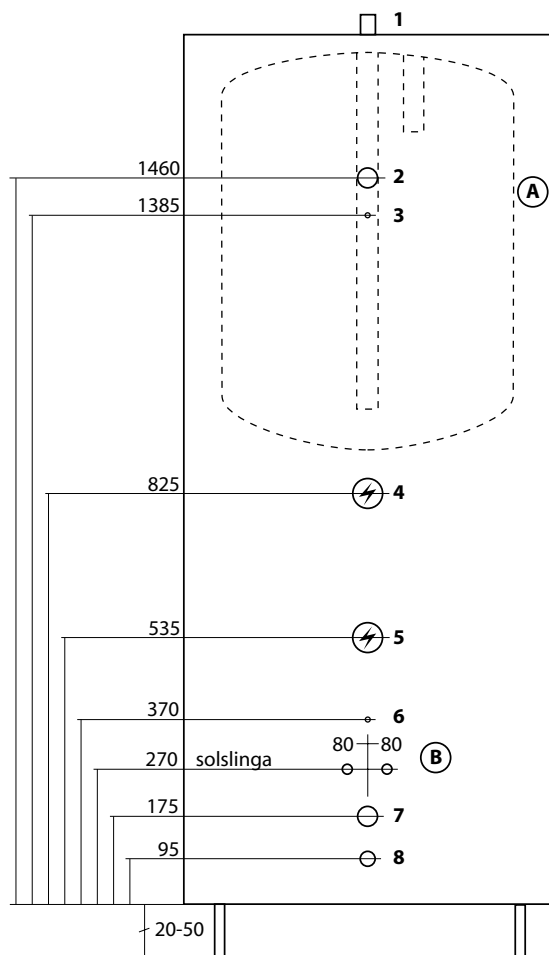
FÄRG: Galv eller vita plåtar, pur-isolering 90 mm, svart oisolerad.

TILLBEHÖR:

- Förrådsberedare
- Varmvattenslinga
- Solslinga
- Monterad shunt

500-SERIEN

TS 500/120 + 15 m solslinga



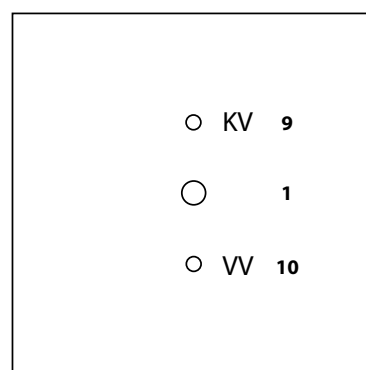
Utrustning

- A. Beredare 120 l. koppar
- B. Solslinga 15 m

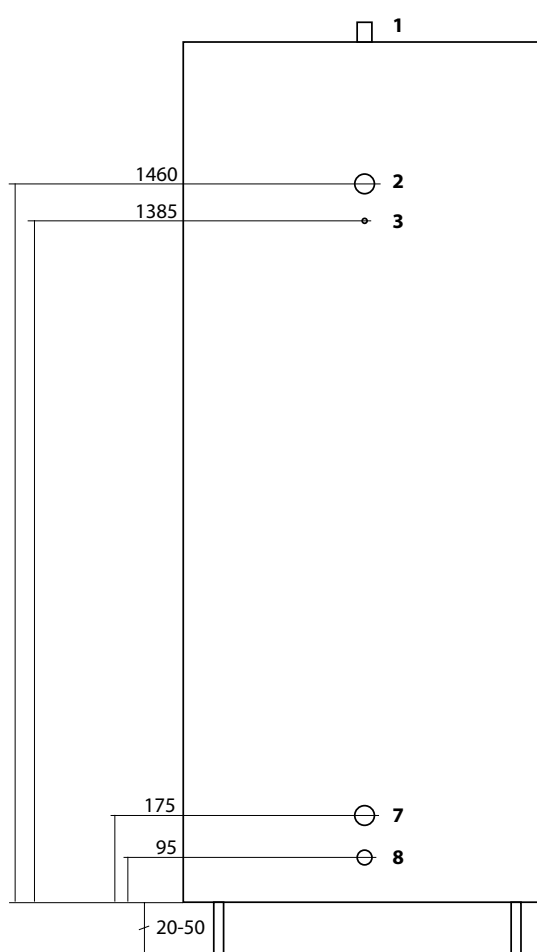
Anslutningar

1. Tillopp expansion DN 25
2. Tillopp värme DN 25
3. Dykrör (för givare eller styrning)
- 4-5. Elpatronsuttag DN 50
6. Dykrör (för solslinga)
7. Retur DN 25
8. Avtappning DN 15
9. Kallvatten (beredare)
10. Varmvatten (beredare)

Toppvy



TS 500S



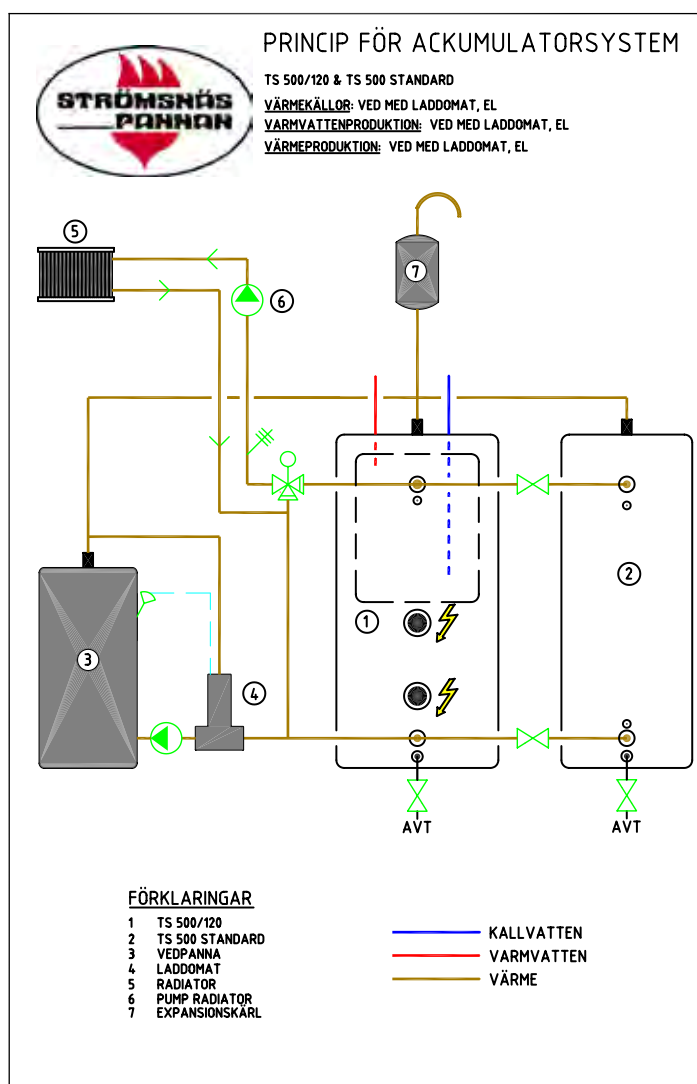
Övrig Data

- Isolering:** Mineralull 70 mm, plåtbeklädd
- Arbetsstryck:** 3,0 bar
- Arbetstemp:** 100° C
- Mått:** 740 x 740 x 1750 mm
- Reshöjd:** 1860 mm

För stora rum & lite mindre

Det är lika enkelt som bekvämt – och ekonomiskt – att utnyttja ackumulatortankens alla fördelar. Ofta räcker det med att du eldar en gång om dagen för att ha trygg tillgång på varmvatten. Om ditt dygnsbehov är stort eldar du två gånger per dygn eller använder fler tankar som kopplas ihop parallellt.

Oavsett hur stor rumsvolym du vill värma och oavsett hur stor din förbrukning av varmvatten är har Strömsnäspannan en ackumulatortank för just ditt och din familjs behov. Du sänker dina uppvärmningskostnader radikalt och kan också få en skräddarsydd lösning, helt enligt dina önskemål.



750-SERIEN



TEKNISKA FAKTA TS 750

VOLYM: 750 l

MÅTT: 750x1925 mm

RESNINGSHÖJD: 1945 mm

ISOLERING: Formpressad pur-isolering i fyra delar. Tjocklek: 40 eller 90 mm.

FÄRG: Pur-isolering, svart oisolerad

NYHET! Plastbeklädd

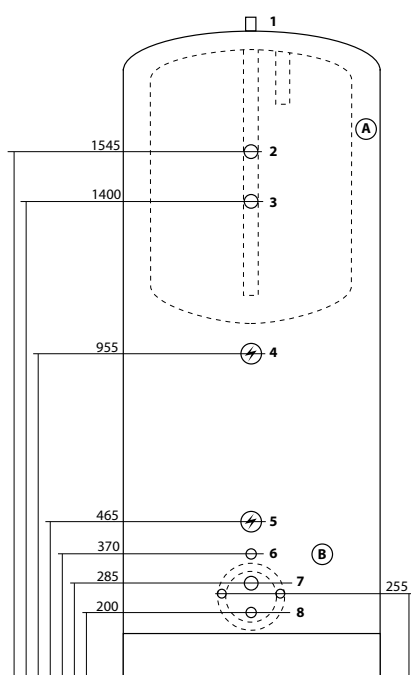
TILLBEHÖR:

- Förrådsberedare
- Varmvattenslinga
- Solslinga
- Monterad shunt

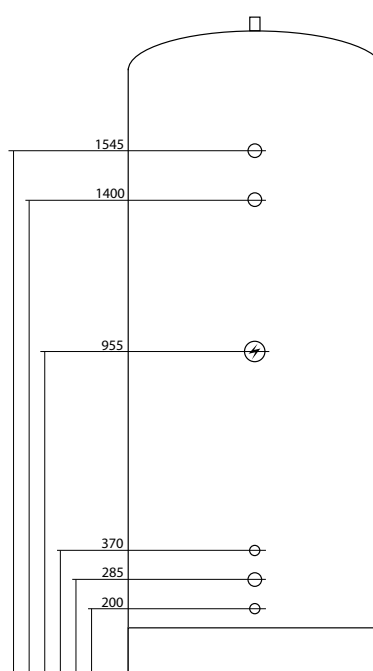
För större volymer

Visst är det klokt att spara energi och hushålla med naturens resurser, t.ex. olja. Men klokt är inte alltid detsamma som mysigt. Med en ackumulatortank kan du och hela familjen njuta av sköna stunder i badkaret hur ofta ni vill och hur länge ni vill. Och med ett vattenburet uppvärmningssystem kopplat till ackumulatortanken får husets alla rum skön värme även under den värsta köldvintern, utan att du behöver tänka på uppvärmningskostnaden.

TS 750/120 + 15 m solslinga



TS 750 S



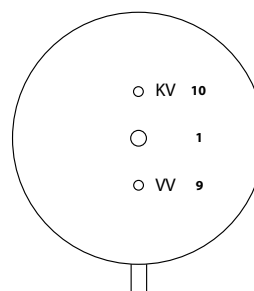
Utrustning

- A. Förrådsberedare 120 l. Cu
- B. Solslinga 15 m

Anslutningar

1. Tillopp expansion DN 25
2. Tillopp värme DN 25
3. Termometeruttag DN 15
4. Elpatronsuttag DN 50
5. Elpatronsuttag DN 50
6. Termometeruttag DN 15
7. Retur DN 25
8. Avtappning DN 15
9. Varmvatten (beredare)
10. Kallvatten (beredare)

Toppvy



Övrig Data

- Arbetsstryck: 3,0 bar
- Arbetstemp: 100° C
- Mått: 750 x 1900 mm
- Reshöjd: 1945 mm
- Tillbehör: Pur-isolering 40 eller 90 mm

KV-SERIEN



TEKNISKA FAKTA KV300

MÅTT: 600x600x1750 mm

RESNINGSHÖJD: 1860 mm

VOLYM: 300 l.

ISOLERING: 70 mm mineralull, plåtbeklädd.

FÄRG: vitlackerad

TILLBEHÖR:

- Solslinga
- Monterad shunt



TEKNISKA FAKTA KV500

MÅTT: 740x740x1750 mm

RESNINGSHÖJD: 1860 mm

VOLYM: 500 l.

ISOLERING: 70 mm mineralull, plåtbeklädd.

FÄRG: vitlackerad

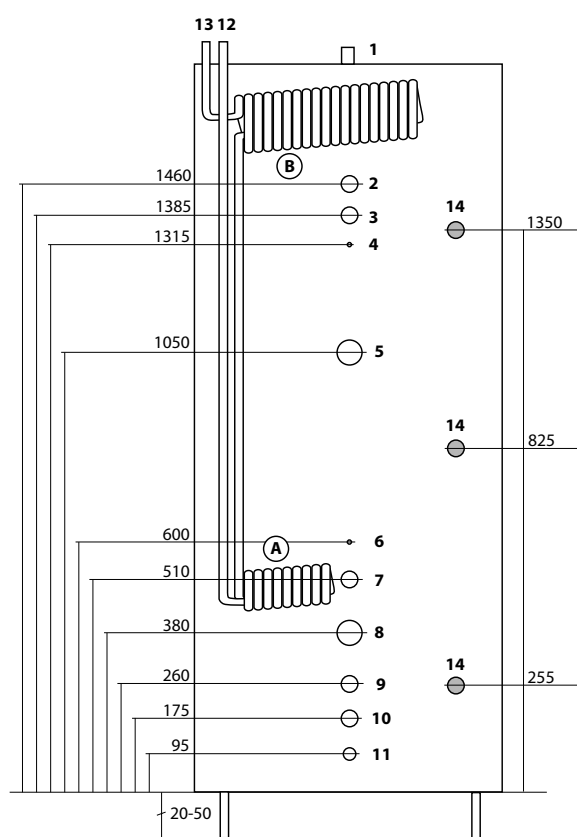
TILLBEHÖR:

- Solslinga
- Monterad shunt

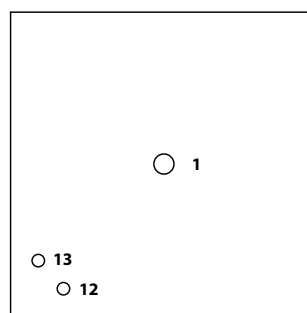
Lagra solens heta strålar

Har du investerat i ett värmepumpsystem, eller i ett solvärmesystem, blir din besparing ännu större när du kompletterar med en ackumulatortank. Strömnäs-pannan har flera modeller som specialanpassats för att dockas mot värmepumpar och/eller solvärmesystem. Dessutom har flera av våra modeller anslutning för elpatron vilket ger extra kapacitet när behovet av värme och varmvatten är som allra störst.

KV 300/500 + solslinga



Toppvy

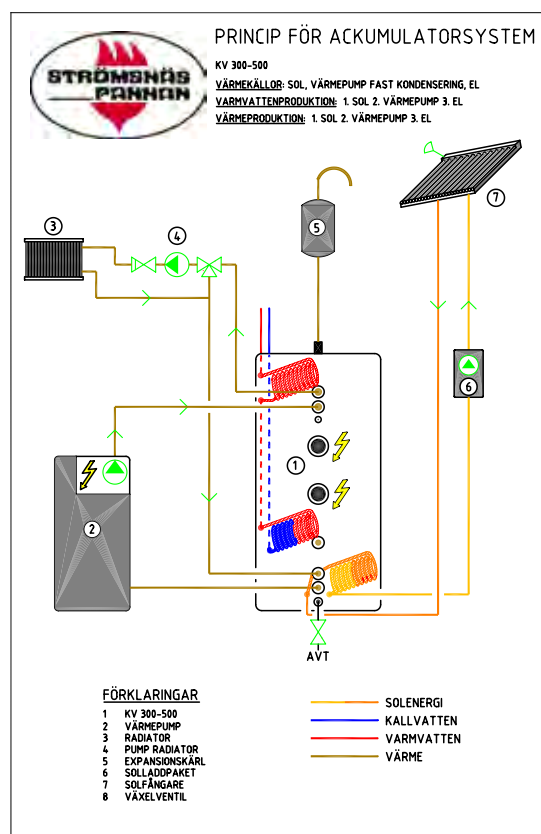


Utrustning

- A. Förvärmningsslinga 9,5 m x 22 mm
- B. Varmvattenslinga 15 m x 22 mm

Anslutningar

- | | | |
|---|--|--|
| <ul style="list-style-type: none"> 1. Tillopp expansion DN 25 2. Tillopp värme DN 25 3. Tillopp värme DN 25 4. Dykrör (för givare eller styrning) 5. Elpatronsuttag DN 50 6. Dykrör | <ul style="list-style-type: none"> 7. Alternativt uttag DN 25 8. Elpatronsuttag DN 50 9. Retur DN 25 10. Retur DN 25 | <ul style="list-style-type: none"> 11. Avtappning DN 18 12. Kallvatten in 13. Varmvatten ut 14. Termometer |
|---|--|--|



1000-3000-SERIEN



TEKNISKA FAKTA 1000-3000 L

MÅTT:

1000 l: 900x1925 mm
1300 l: 1000x1960 mm
1500 l: 1050x1990 mm
1800 l: 1130x2000 mm
2500 l: 1340x2100 mm
3000 l: 1340x2450 mm

RESNINGSHÖJD:

1000 l: 1945 mm
1300 l: 2001 mm
1500 l: 2035 mm
1800 l: 2050 mm

2500 l: 2150 mm

3000 l: 2500 mm

Anslutningar uppifrån

2" Expansion

2" Tillopp

1/2" Termometer

Dykrör för eventuella styrningar

2" Elpatronsuttag (2 st)

1/2" Termometer

2" Retur

1/2" Avtappning

TILLBEHÖR:

- Förrådsberedare
- Varmvattenslinga
- Solslinga
- Monterad shunt

Finns endast som oisolerade

Tillbehör – få ut mer av din tank

- Varmvattenslinga 9,5m x Ø 22mm
- Varmvattenslinga 15m x Ø 22mm
- Solslinga 9,5 x Ø 22mm
- Solslinga 15m x Ø 22mm
- Kulvertslinga 12,5 x Ø 28mm
- Plattlindad slinga 9,5m x Ø 22mm
- Plattlindad slinga 15m x Ø 22mm
- Förrådsberedare 120 l kopparfodrad
- Förrådsberedare 200 l kopparfodrad
- Förrådsberedare 300 l kopparfodrad
- Öppna expansionskärl 50 l till 200 l
- Termometerpanel inklusive 2-meters termometrar



Alla tankar tillverkas i 3 mm plåt och kupade gavlar. Rätt till konstruktionsändringar förbehålles.



Hinnerydsvägen 30 • 287 34 Strömsnäsbruk
Tel 0433-205 30 • www.stromsnaspannan.se